
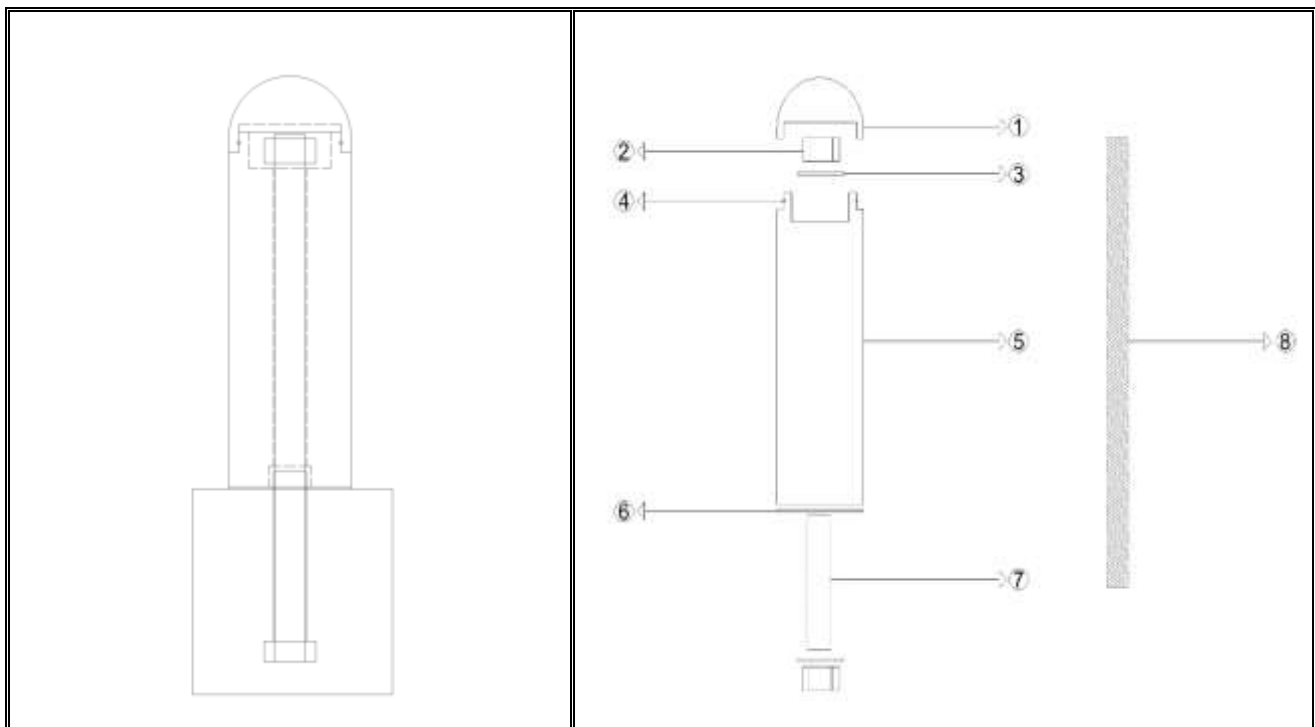


## Protecciones en polietileno plus de alta densidad para fijación en suelo

PRODUCTO:	<b>BOLARDO DE PROTECCION</b>	ACONSEJADO PARA:	
	Ø70 – B230		
			
<b>CARACTERISTICAS</b>			
<ul style="list-style-type: none"> <li>• El Polietileno Plus de alta densidad garantiza una enorme flexibilidad y resistencia.</li> </ul>			
<ul style="list-style-type: none"> <li>• Producto aséptico, puede sufrir atmósferas agresivas, o bien acciones de limpieza con detergentes y productos agresivos. Idóneo para la industria alimentaria.</li> </ul>			
<ul style="list-style-type: none"> <li>• Los colores amarillo y rojo permiten una perfecta visibilidad.</li> </ul>			
<ul style="list-style-type: none"> <li>• Sistema de anclaje de acero, muy resistente e intercambiable, para facilitar su sustitución si fuera necesario.</li> </ul>			
<b>CARACTERISTICAS CONSTRUCTIVAS</b>			
<ul style="list-style-type: none"> <li>• Fabricado íntegramente en Polietileno Plus de alta densidad</li> </ul>			
<ul style="list-style-type: none"> <li>• Fabricado íntegramente en masa pigmentada para que el color no se altere con rayaduras o golpes.</li> </ul>			
<ul style="list-style-type: none"> <li>• Diseño que evita la acumulación de agua, es desmontable y reutilizable.</li> </ul>			
<ul style="list-style-type: none"> <li>• Fijación mediante varilla de acero, lo que garantiza un anclaje extremadamente resistente.</li> </ul>			
<b>ESPECIFICACIONES OPERATIVAS</b>			
APLICACION	<ul style="list-style-type: none"> <li>• Protección apertura de puertas.</li> <li>• Ángulos de paredes y salientes.</li> <li>• Maquinaria que pueda sufrir riesgo de impacto.</li> </ul>		
MATERIAL	<ul style="list-style-type: none"> <li>• Polietileno Plus de alta densidad con protección UV.</li> </ul>		
APTITUD AL CONTACTO CON ALIMENTOS	<ul style="list-style-type: none"> <li>• Nuestro Polietileno Plus de alta densidad cumple con los requisitos establecidos para materiales que van a estar en contacto con los alimentos (CE) 10/2011 y (CE) 1935/2004.</li> </ul>		

PROPIEDADES	UNIDAD	METODO ENSAYO	VALOR
<b>Propiedades</b>			
Masa molar media	10 <sup>6</sup> g/mol	-	0,5
Densidad	g/cm <sup>3</sup>	ISO 1183-1	0.96
Absorción de agua hasta la saturación en agua a 23°C	%	-	0.01
<b>Propiedades mecánicas a 23 °C</b>			
Tensión de tracción en el rendimiento	MPa	ISO 527-1/-2	28
Esfuerzo de tracción al límite elástico	%	ISO 527-1/-2	10
Esfuerzo de tracción nominal a la rotura	%	ISO 527-1/-2	>50
Módulo de elasticidad	MPa	ISO 527-1/-2	1300
Esfuerzo al 1/2/5% de deformación nominal	MPa	ISO 604	12/18.5/26.5
Resistencia a la flexión	Mpa	ISO 178	27
Resistencia al impacto Charpy sin muescas	KJ/m <sup>2</sup>	ISO 179 1/1eU	No break
Charpy resistencia al impacto, con muescas	KJ/m <sup>2</sup>	ISO 179 1/1eU	105P
Charpy resistencia al impacto, con muescas (doble muesca 14º)	KJ/m <sup>2</sup>	ISO 11542-2	25
Dureza a la indentación por bola	N/mm <sup>2</sup>	ISO 2039-1	48
Dureza shore D (15s)	-	ISO 2039-2	62
Pérdida de peso relativa por prueba de desgaste (mezclando –arena y agua-)	-	ISO 15527	350
<b>Propiedades térmicas</b>			
Temperatura de fusión (DSC, 10°C/min)	°C	ISO 11357-1/-3	135
Conductividad térmica a 23°C	W/(K.m)	-	0.40
Coefficiente medio de dilatación térmica lineal entre 23 y 100°C	m/(m.K)	-	150 x 10 <sup>6</sup>
Temperatura de deflexión bajo carga Método A: 1.8MPa	°C	ISO 75-1/-2	44
Temperatura de reblandecimiento Vicat - VST/B50	°C	ISO 306	80
Max. Temperatura de servicio permitida en el aire por periodos cortos	°C	-	120
Max. Temperatura de servicio permitida en el aire de forma continua durante 20.000 h	°C	-	80
Min. Temperatura de servicio	°C	-	-100
Índice de oxígeno de inflamabilidad	%	ISO 4589-1/-2	<20
<b>Propiedades eléctricas a 23°C</b>			
Resistencia eléctrica	kV/mm	IEC 60243-1	45
Volumen de resistividad	Ohm.cm	IEC 60093	>10 <sup>14</sup>
Resistividad de la superficie	Ohm	IEC 60093	>10 <sup>12</sup>
Permisividad relativa $\epsilon$ a 100 Hz	-	IEC 60250	2.4
Permisividad relativa $\epsilon$ a 1 Hz	-	IEC 60250	2.4
Disipación dieléctrica factor tan $\delta$ en 100 Hz	-	IEC 60250	0.0002
Disipación dieléctrica factor tan $\delta$ en 1 MHz	-	IEC 60250	0.0002
Indice de seguimiento comparativo (CTI)	-	IEC 60250	600
<b>Color de los componentes a vista Aprox.</b>			
RAL	AMARILLO 1023		ROJO 3020

**Nota:** 1g/cm<sup>3</sup> = 1.000 kg/m<sup>3</sup>; 1Mpa = 1N/mm<sup>2</sup>; 1 kV/mm = 1MV/m



## REFERENCIAS PRODUCTO

CODIGO ARTICULO	DIMENSIONES		AGUJERO EN EL PAVIMENTO	
	H	∅	H	∅
	mm	mm	mm	mm
B230	230	70	120	42

## REPUESTOS

Nº	CODIGO	H	∅
		mm	mm
1	3019	55	70
2	3034	23	M-16
3	3037	3	M-16
4	3040	5	70
5	3061	193	70
6	3044	3	70
7	3047	120	22
8	3061	300	M-16