

PERFIL CONCAVO ALIMENTARIO MACIZO

PRODUCTO:	CONCAVO MACIZO PVC	ACONSEJADO PARA:	ENCUENTROS DE PANEL
-----------	---------------------------	------------------	---------------------

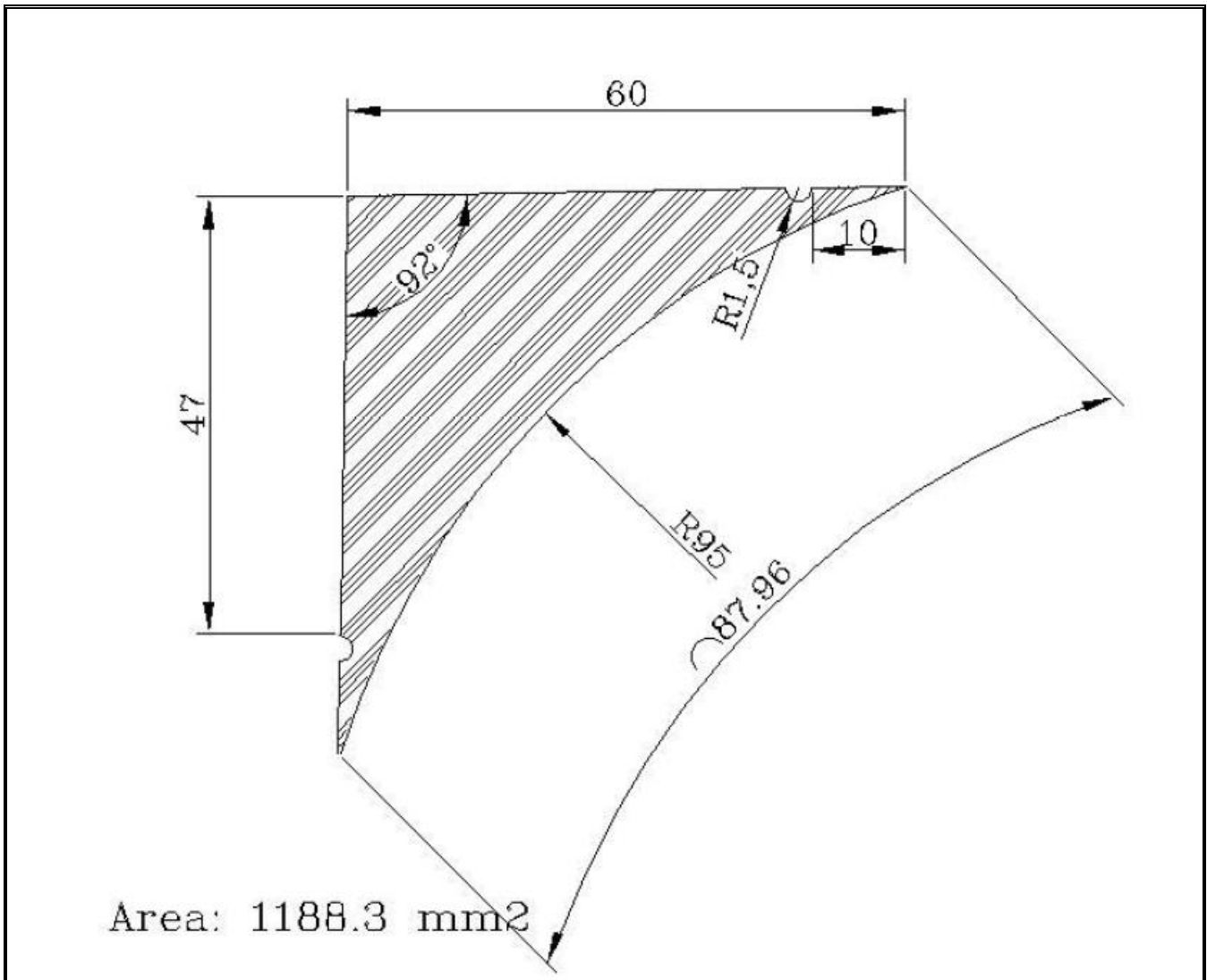


CARACTERISTICAS

- Cóncavo macizo sanitario realizado íntegramente con PVC blanco virgen alimentario.
- Libre de Plomos y Metales pesados.
- Refuerza el enganche de los diferentes parámetros.
- Elimina ángulos rectos evitando la acumulación de suciedad y cumpliendo con la normativa sanitaria.
- Esta recomendado especialmente para encuentros de paredes y suelos.
- Fácil montaje.
- Al ser macizo evita desajustes y roturas de su estructura en caso de ser golpeado.

CARACTERISTICAS CONSTRUCTIVAS PVC BLANCO EXPANSO

DENSIDAD A 23°C (g/cm ³)	0,8
DUREZA SHORE D	80+/-5
TEMPERATURA DE UTILIZACION	-40 a 50 °C
VIDA UTIL EN SU ESTADO DE USO	HASTA 15 AÑOS MINIMO
GARANTIA DE LA MATERIA PRIMA	HASTA 20 AÑOS MINIMO



REFERENCIAS PRODUCTO

CODIGO ARTICULO	DIMENSIONES			
	ANCHURA LATERAL	LONG. MAX. ARCO	LONGITUD	CORTE
	mm	mm	mm	ANGULO
1001	49 ± 3	88 ± 3	4.000 ± 10	90°