

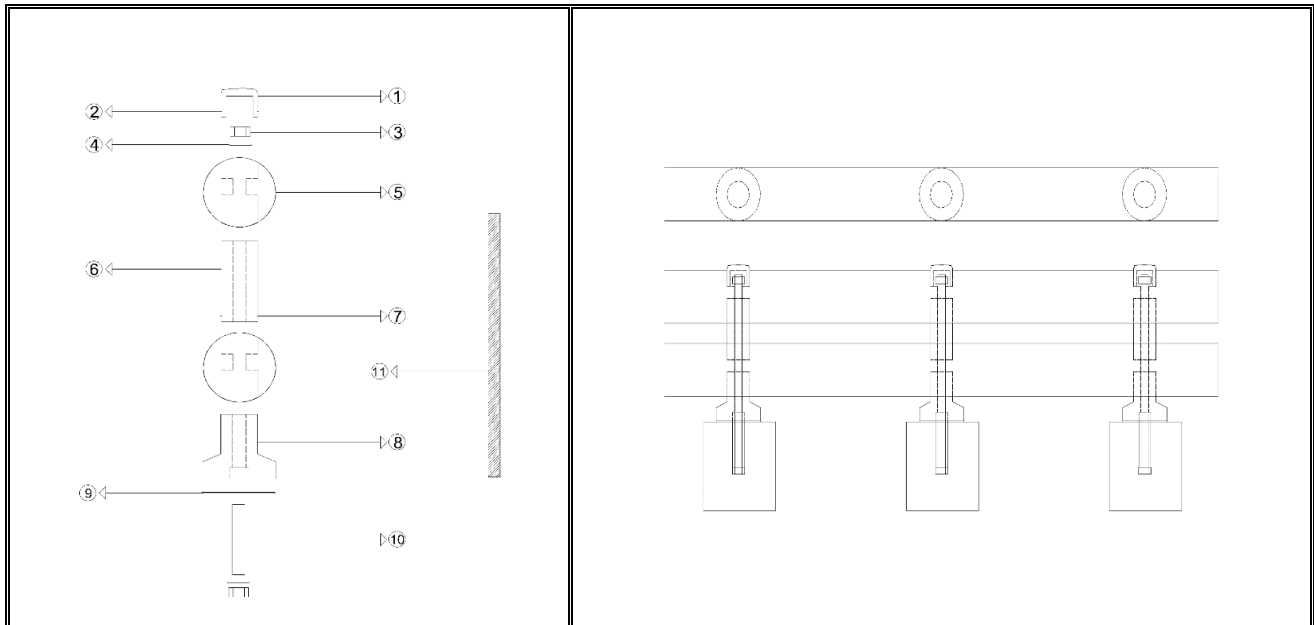


Protecciones en polietileno plus de alta densidad para fijación en suelo

PRODUCTO:	GUARDARRAIL DE PROTECCION	ACONSEJADO PARA:	
	Ø120 – 2GR20-2GR15-2GR10-2GR05		
			
CARACTERISTICAS			
<ul style="list-style-type: none"> • El Polietileno Plus de alta densidad garantiza una enorme flexibilidad y resistencia. • Producto aséptico, puede sufrir atmósferas agresivas, o bien acciones de limpieza con detergentes y productos agresivos. Idóneo para la industria alimentaria. • Los colores amarillo y rojo permiten una perfecta visibilidad. • Sistema de anclaje de acero, muy resistente e intercambiable, para facilitar su sustitución si fuera necesario. 			
CARACTERISTICAS CONSTRUCTIVAS			
<ul style="list-style-type: none"> • Fabricado íntegramente en Polietileno Plus de alta densidad • Fabricado íntegramente en masa pigmentada para que el color no se altere con rayaduras o golpes. • Diseño que evita la acumulación de agua, es desmontable y reutilizable. • Fijación mediante varillas de acero, lo que garantiza un anclaje extremadamente resistente. 			
ESPECIFICACIONES OPERATIVAS			
APLICACION	<ul style="list-style-type: none"> • Hojas de puertas correderas. • Paredes y pasillos. • Perímetros de cuadros eléctricos. • Maquinaria que pueda sufrir riesgo de impacto. 		
MATERIAL	<ul style="list-style-type: none"> • Polietileno Plus de alta densidad con protección UV. 		
APTITUD AL CONTACTO CON ALIMENTOS	<ul style="list-style-type: none"> • Nuestro Polietileno Plus de alta densidad cumple con los requisitos establecidos para materiales que van a estar en contacto con los alimentos (CE) 10/2011 y (CE) 1935/2004. 		

PROPIEDADES	UNIDAD	METODO ENSAYO	VALOR
Propiedades			
Masa molar media	10 ⁶ g/mol	-	0,5
Densidad	g/cm ³	ISO 1183-1	0.96
Absorción de agua hasta la saturación en agua a 23°C	%	-	0.01
Propiedades mecánicas a 23 °C			
Tensión de tracción en el rendimiento	MPa	ISO 527-1/-2	28
Esfuerzo de tracción al límite elástico	%	ISO 527-1/-2	10
Esfuerzo de tracción nominal a la rotura	%	ISO 527-1/-2	>50
Módulo de elasticidad	MPa	ISO 527-1/-2	1300
Esfuerzo al 1/2/5% de deformación nominal	MPa	ISO 604	12/18.5/26.5
Resistencia a la flexión	Mpa	ISO 178	27
Resistencia al impacto Charpy sin muescas	KJ/m ²	ISO 179 1/1eU	No break
Charpy resistencia al impacto, con muescas	KJ/m ²	ISO 179 1/1eU	105P
Charpy resistencia al impacto, con muescas (doble muesca 14º)	KJ/m ²	ISO 11542-2	25
Dureza a la indentación por bola	N/mm ²	ISO 2039-1	48
Dureza shore D (15s)	-	ISO 2039-2	62
Pérdida de peso relativa por prueba de desgaste (mezclando –arena y agua-)	-	ISO 15527	350
Propiedades térmicas			
Temperatura de fusión (DSC, 10°C/min)	°C	ISO 11357-1/-3	135
Conductividad térmica a 23°C	W/(K.m)	-	0.40
Coefficiente medio de dilatación térmica lineal entre 23 y 100°C	m/(m.K)	-	150 x 10 ⁶
Temperatura de deflexión bajo carga Método A: 1.8MPa	°C	ISO 75-1/-2	44
Temperatura de reblandecimiento Vicat - VST/B50	°C	ISO 306	80
Max. Temperatura de servicio permitida en el aire por periodos cortos	°C	-	120
Max. Temperatura de servicio permitida en el aire de forma continua durante 20.000 h	°C	-	80
Min. Temperatura de servicio	°C	-	-100
Índice de oxígeno de inflamabilidad	%	ISO 4589-1/-2	<20
Propiedades eléctricas a 23°C			
Resistencia eléctrica	kV/mm	IEC 60243-1	45
Volumen de resistividad	Ohm.cm	IEC 60093	>10 ¹⁴
Resistividad de la superficie	Ohm	IEC 60093	>10 ¹²
Permisividad relativa ϵ a 100 Hz	-	IEC 60250	2.4
Permisividad relativa ϵ a 1 Hz	-	IEC 60250	2.4
Disipación dieléctrica factor tan δ en 100 Hz	-	IEC 60250	0.0002
Disipación dieléctrica factor tan δ en 1 MHz	-	IEC 60250	0.0002
Indice de seguimiento comparativo (CTI)	-	IEC 60250	600
Color de los componentes a vista Aprox.			
RAL	AMARILLO 1023		ROJO 3020

Nota: 1g/cm³ = 1.000 kg/m³; 1Mpa = 1N/mm²; 1 kV/mm = 1MV/m



REFERENCIAS PRODUCTO

CODIGO ARTICULO	DIMENSIONES				AGUJERO EN EL PAVIMENTO	
	H	Ø VERTICAL	Ø HORIZONTAL	L	H	Ø
	mm	mm	mm	mm	mm	mm
2GB20	340	120 / 55	120	2000	130	42
2GB15	340	120 / 55	120	1500	130	42
2GB10	340	120 / 55	120	1000	130	42
2GB05	340	120 / 55	120	500	130	42

REPUESTOS

Nº	CODIGO	H	Ø
		mm	mm
1	3004	52	52
2	3009	5	52
3	3011	15	M-20
4	3046	2	M-20
5	3048 / 3049 3050 / 3051	120	120
6	3063	111	120
7	3009	5	52
8	3062	120	120
9	3028	3	120
10	3031	120	22
11	3040	465	M-20