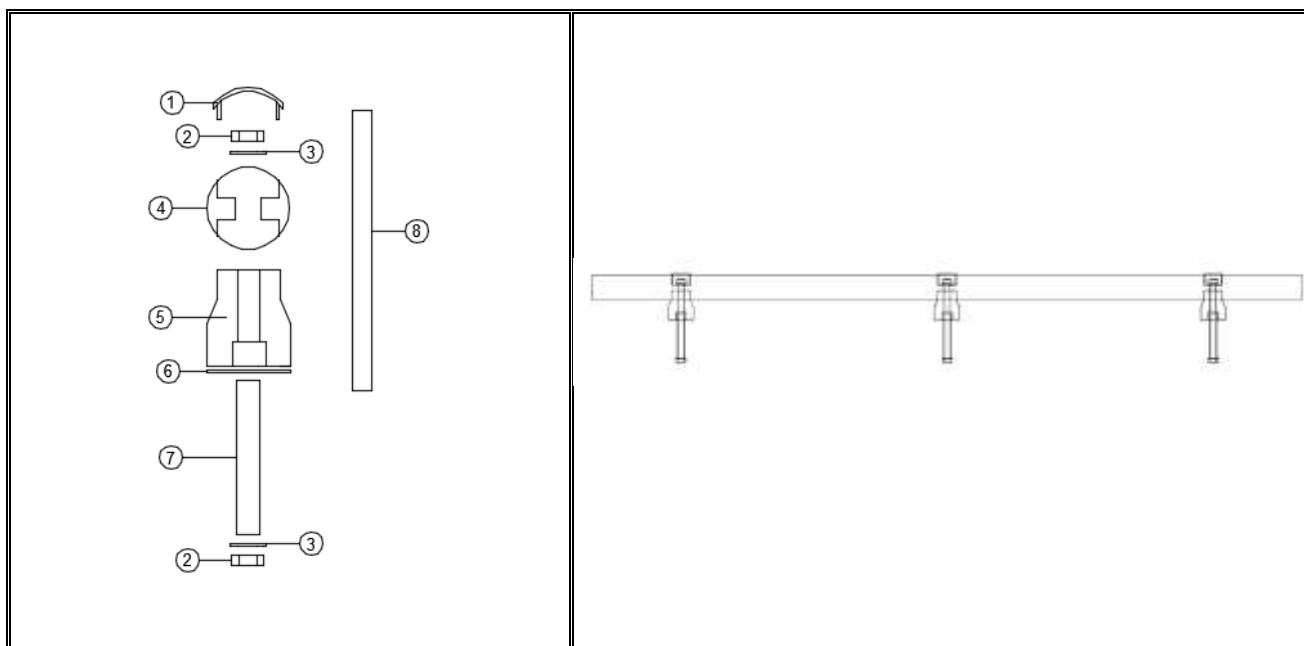


Protecciones en polietileno plus de alta densidad para fijación en suelo

PRODUCTO:	GUARDARRAIL DE PROTECCION	ACONSEJADO PARA:	
	Ø120 – GR25-GR20-GR15-GR10-GR05		
			
CARACTERISTICAS			
<ul style="list-style-type: none"> • El Polietileno Plus de alta densidad garantiza una enorme flexibilidad y resistencia. • Producto aséptico, puede sufrir atmósferas agresivas, o bien acciones de limpieza con detergentes y productos agresivos. Idóneo para la industria alimentaria. • Los colores amarillo y rojo permiten una perfecta visibilidad. • Sistema de anclaje de acero, muy resistente e intercambiable, para facilitar su sustitución si fuera necesario. 			
CARACTERISTICAS CONSTRUCTIVAS			
<ul style="list-style-type: none"> • Fabricado íntegramente en Polietileno Plus de alta densidad • Fabricado íntegramente en masa pigmentada para que el color no se altere con rayaduras o golpes. • Diseño que evita la acumulación de agua, es desmontable y reutilizable. • Fijación mediante varillas de acero, lo que garantiza un anclaje extremadamente resistente. 			
ESPECIFICACIONES OPERATIVAS			
APLICACION	<ul style="list-style-type: none"> • Hojas de puertas correderas. • Paredes y pasillos. • Perímetros de cuadros eléctricos. • Maquinaria que pueda sufrir riesgo de impacto. 		
MATERIAL	<ul style="list-style-type: none"> • Polietileno Plus de alta densidad con protección UV. 		
APTITUD AL CONTACTO CON ALIMENTOS	<ul style="list-style-type: none"> • Nuestro Polietileno Plus de alta densidad cumple con los requisitos establecidos para materiales que van a estar en contacto con los alimentos (CE) 10/2011 y (CE) 1935/2004. 		

PROPIEDADES	UNIDAD	METODO ENSAYO	VALOR
Propiedades			
Masa molar media	10 ⁶ g/mol	-	0,5
Densidad	g/cm ³	ISO 1183-1	0.96
Absorción de agua hasta la saturación en agua a 23°C	%	-	0.01
Propiedades mecánicas a 23 °C			
Tensión de tracción en el rendimiento	MPa	ISO 527-1/-2	28
Esfuerzo de tracción al límite elástico	%	ISO 527-1/-2	10
Esfuerzo de tracción nominal a la rotura	%	ISO 527-1/-2	>50
Módulo de elasticidad	MPa	ISO 527-1/-2	1300
Esfuerzo al 1/2/5% de deformación nominal	MPa	ISO 604	12/18.5/26.5
Resistencia a la flexión	Mpa	ISO 178	27
Resistencia al impacto Charpy sin muescas	KJ/m ²	ISO 179 1/1eU	No break
Charpy resistencia al impacto, con muescas	KJ/m ²	ISO 179 1/1eU	105P
Charpy resistencia al impacto, con muescas (doble muesca 14º)	KJ/m ²	ISO 11542-2	25
Dureza a la indentación por bola	N/mm ²	ISO 2039-1	48
Dureza shore D (15s)	-	ISO 2039-2	62
Pérdida de peso relativa por prueba de desgaste (mezclando –arena y agua-)	-	ISO 15527	350
Propiedades térmicas			
Temperatura de fusión (DSC, 10°C/min)	°C	ISO 11357-1/-3	135
Conductividad térmica a 23°C	W/(K.m)	-	0.40
Coefficiente medio de dilatación térmica lineal entre 23 y 100°C	m/(m.K)	-	150 x 10 ⁶
Temperatura de deflexión bajo carga Método A: 1.8MPa	°C	ISO 75-1/-2	44
Temperatura de reblandecimiento Vicat - VST/B50	°C	ISO 306	80
Max. Temperatura de servicio permitida en el aire por periodos cortos	°C	-	120
Max. Temperatura de servicio permitida en el aire de forma continua durante 20.000 h	°C	-	80
Min. Temperatura de servicio	°C	-	-100
Índice de oxígeno de inflamabilidad	%	ISO 4589-1/-2	<20
Propiedades eléctricas a 23°C			
Resistencia eléctrica	kV/mm	IEC 60243-1	45
Volumen de resistividad	Ohm.cm	IEC 60093	>10 ¹⁴
Resistividad de la superficie	Ohm	IEC 60093	>10 ¹²
Permisividad relativa ϵ a 100 Hz	-	IEC 60250	2.4
Permisividad relativa ϵ a 1 Hz	-	IEC 60250	2.4
Disipación dieléctrica factor tan δ en 100 Hz	-	IEC 60250	0.0002
Disipación dieléctrica factor tan δ en 1 MHz	-	IEC 60250	0.0002
Indice de seguimiento comparativo (CTI)	-	IEC 60250	600
Color de los componentes a vista Aprox.			
RAL	AMARILLO 1023		ROJO 3020

Nota: 1g/cm³ = 1.000 kg/m³; 1Mpa = 1N/mm²; 1 kV/mm = 1MV/m



REFERENCIAS PRODUCTO

CODIGO ARTICULO	DIMENSIONES			AGUJERO EN EL PAVIMENTO	
	H	∅	L	H	∅
	mm	mm	mm	mm	mm
GR25	175	120	2500	130	42
GR20	175	120	2000	130	42
GR15	175	120	1500	130	42
GR10	175	120	1000	130	42
GR05	175	120	500	130	42

REPUESTOS

Nº	CODIGO	H	∅
		mm	mm
1	3005	52	52
2	3035	15	M-20
3	3038	2	M-20
4	3076 / 3077 3078 / 3079 / 3080	120	120
5	3083	111	120
6	3046	3	120
7	3047	120	22
8	3055	285	M-20